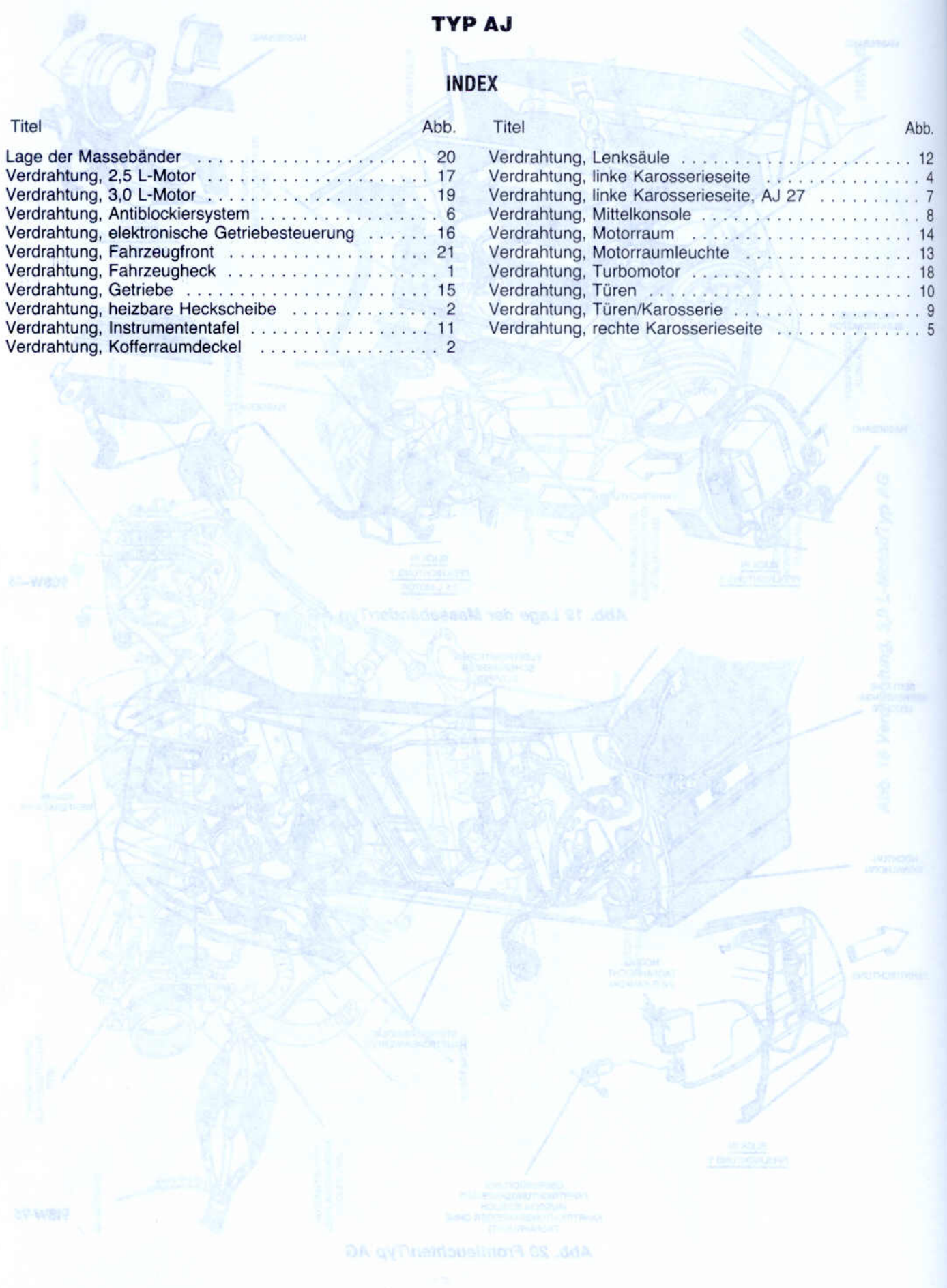
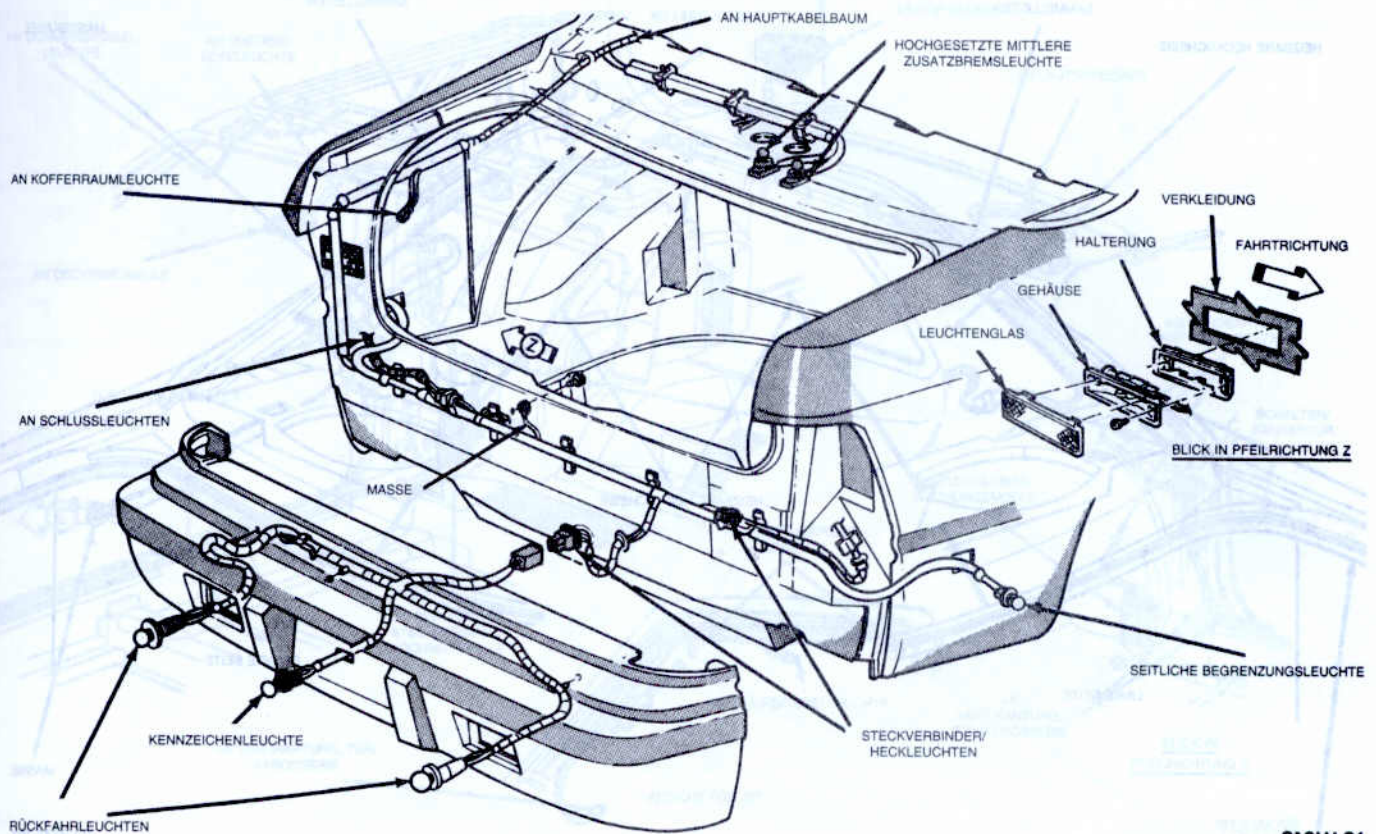


TYP AJ

INDEX

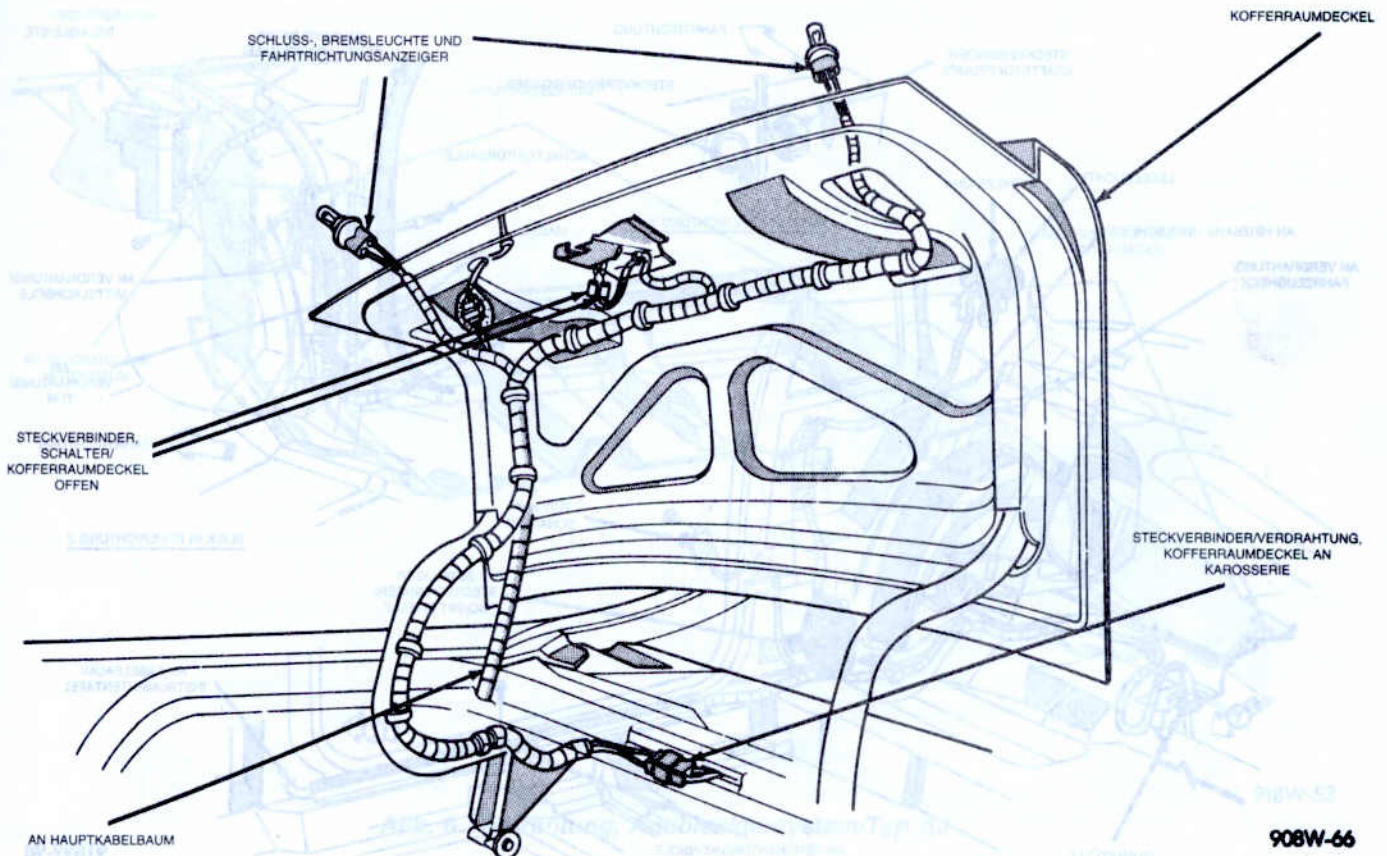
Titel	Abb.	Titel	Abb.
Lage der Massebänder	20	Verdrahtung, Lenksäule	12
Verdrahtung, 2,5 L-Motor	17	Verdrahtung, linke Karosserieseite	4
Verdrahtung, 3,0 L-Motor	19	Verdrahtung, linke Karosserieseite, AJ 27	7
Verdrahtung, Antiblockiersystem	6	Verdrahtung, Mittelkonsole	8
Verdrahtung, elektronische Getriebesteuerung	16	Verdrahtung, Motorraum	14
Verdrahtung, Fahrzeugfront	21	Verdrahtung, Motorraumleuchte	13
Verdrahtung, Fahrzeugheck	1	Verdrahtung, Turbomotor	18
Verdrahtung, Getriebe	15	Verdrahtung, Türen	10
Verdrahtung, heizbare Heckscheibe	2	Verdrahtung, Türen/Karosserie	9
Verdrahtung, Instrumententafel	11	Verdrahtung, rechte Karosserieseite	5
Verdrahtung, Kofferraumdeckel	2		





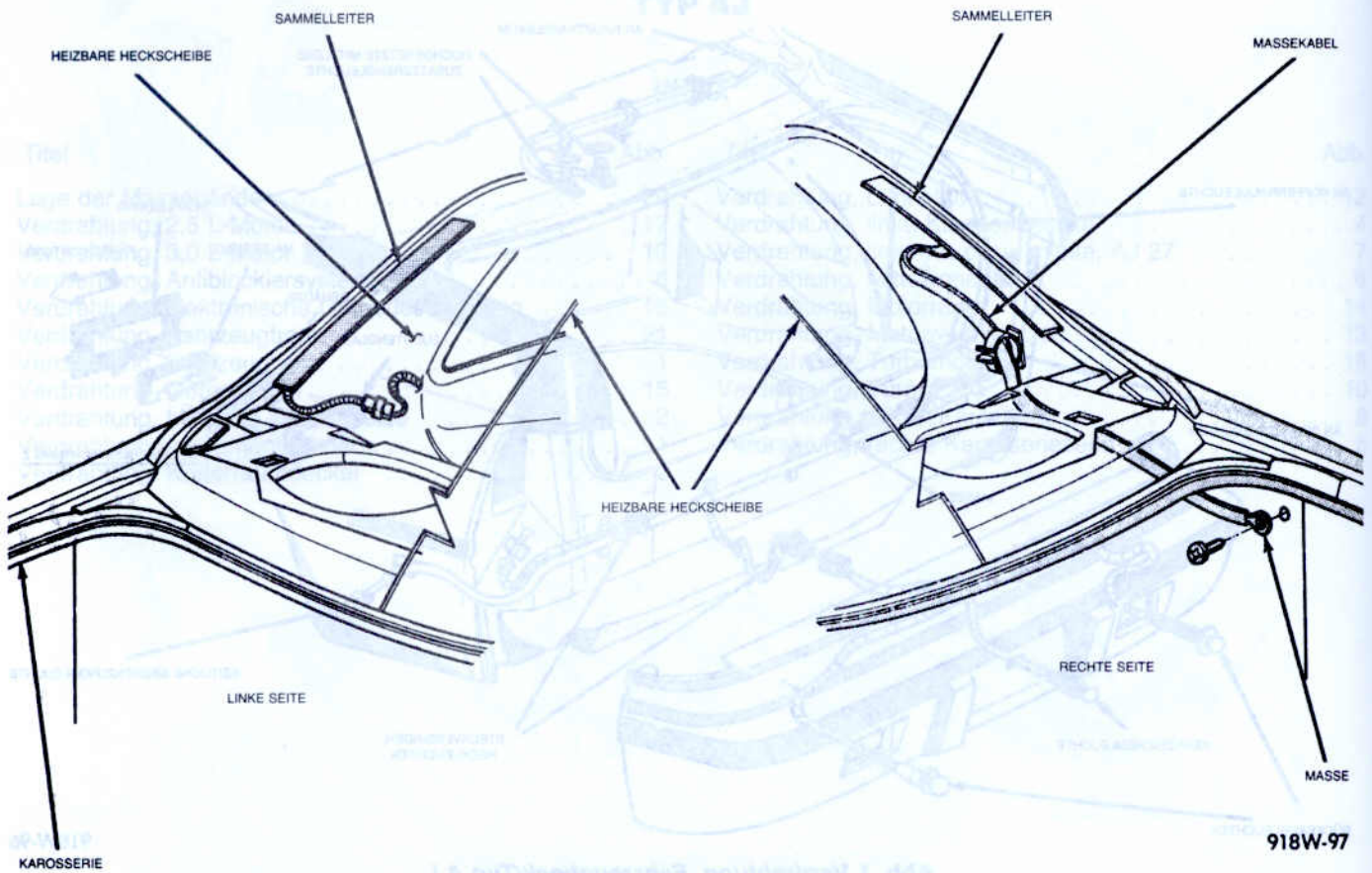
918W-96

Abb. 1 Verdrahtung, Fahrzeugheck/Typ AJ



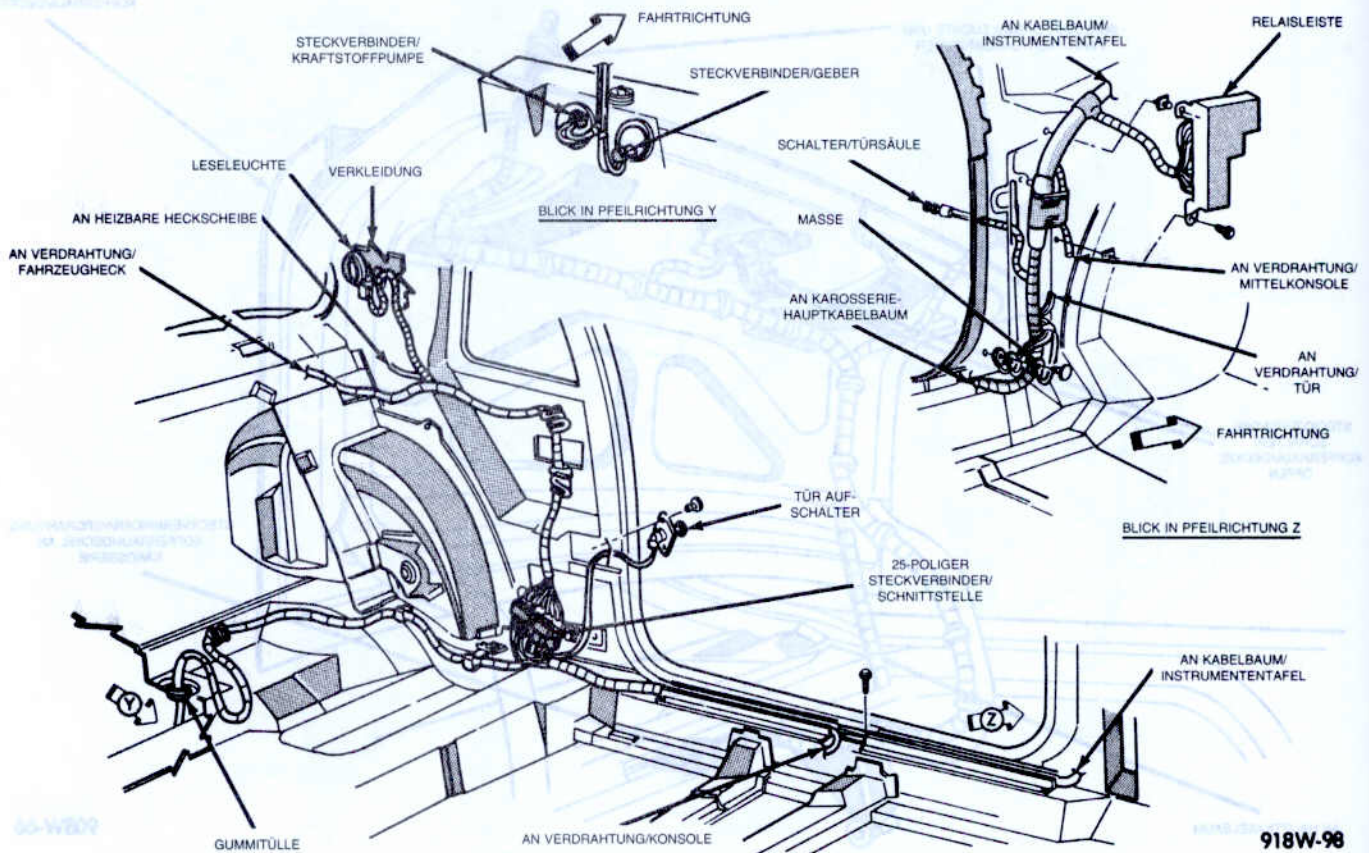
908W-66

Abb. 2 Verdrahtung, Kofferraumdeckel/Typ AJ



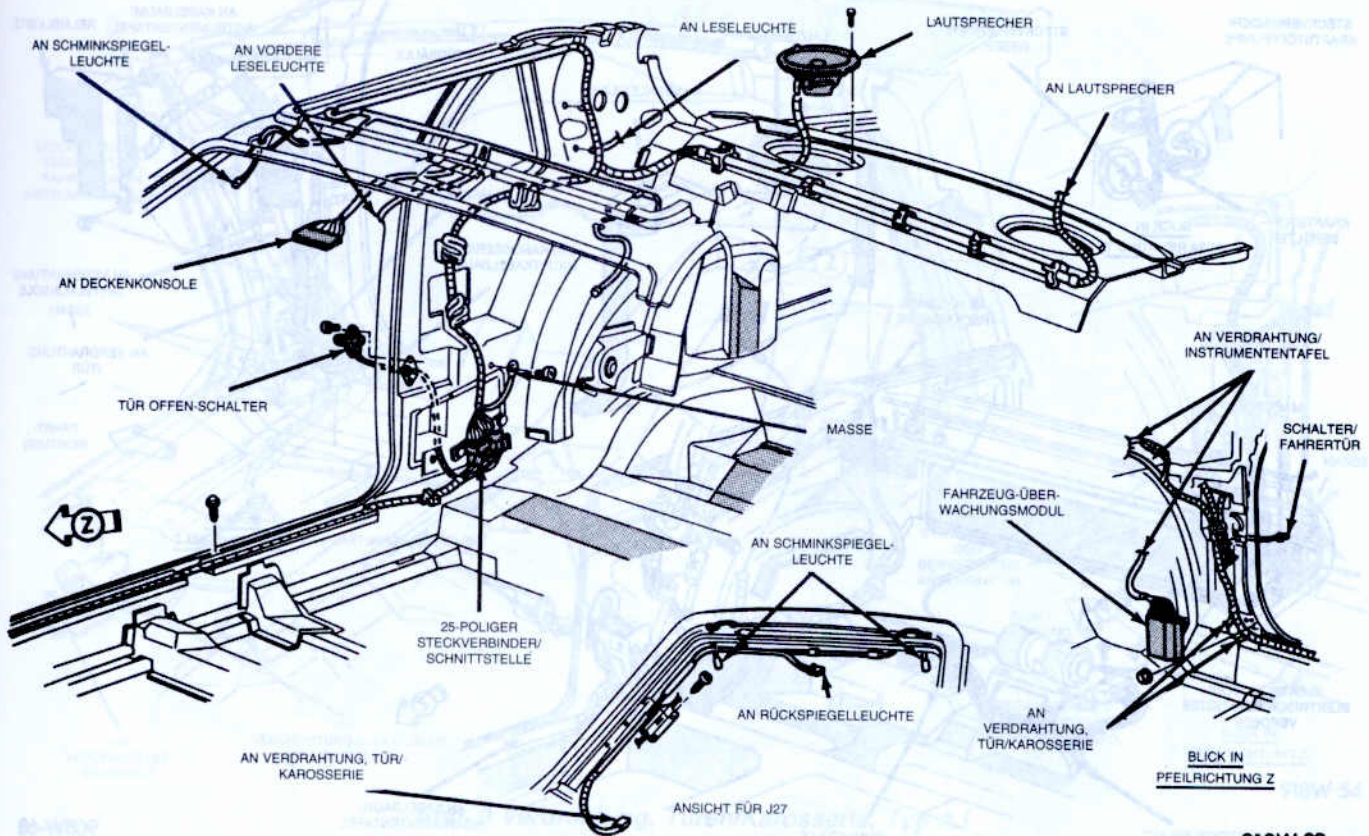
918W-97

Abb. 3 Verdrahtung, heizbare Heckscheibe/Typ AJ



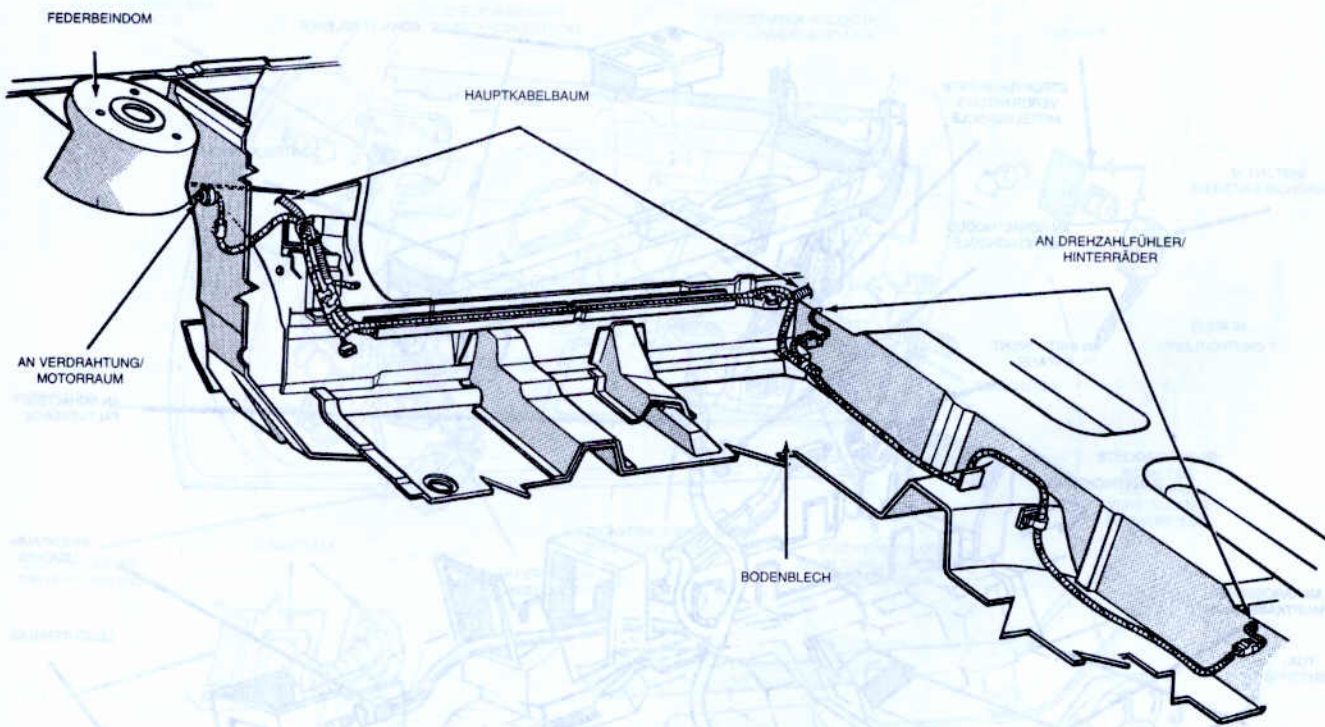
918W-98

Abb. 4 Verdrahtung, linke Karosserie-seite/Typ AJ



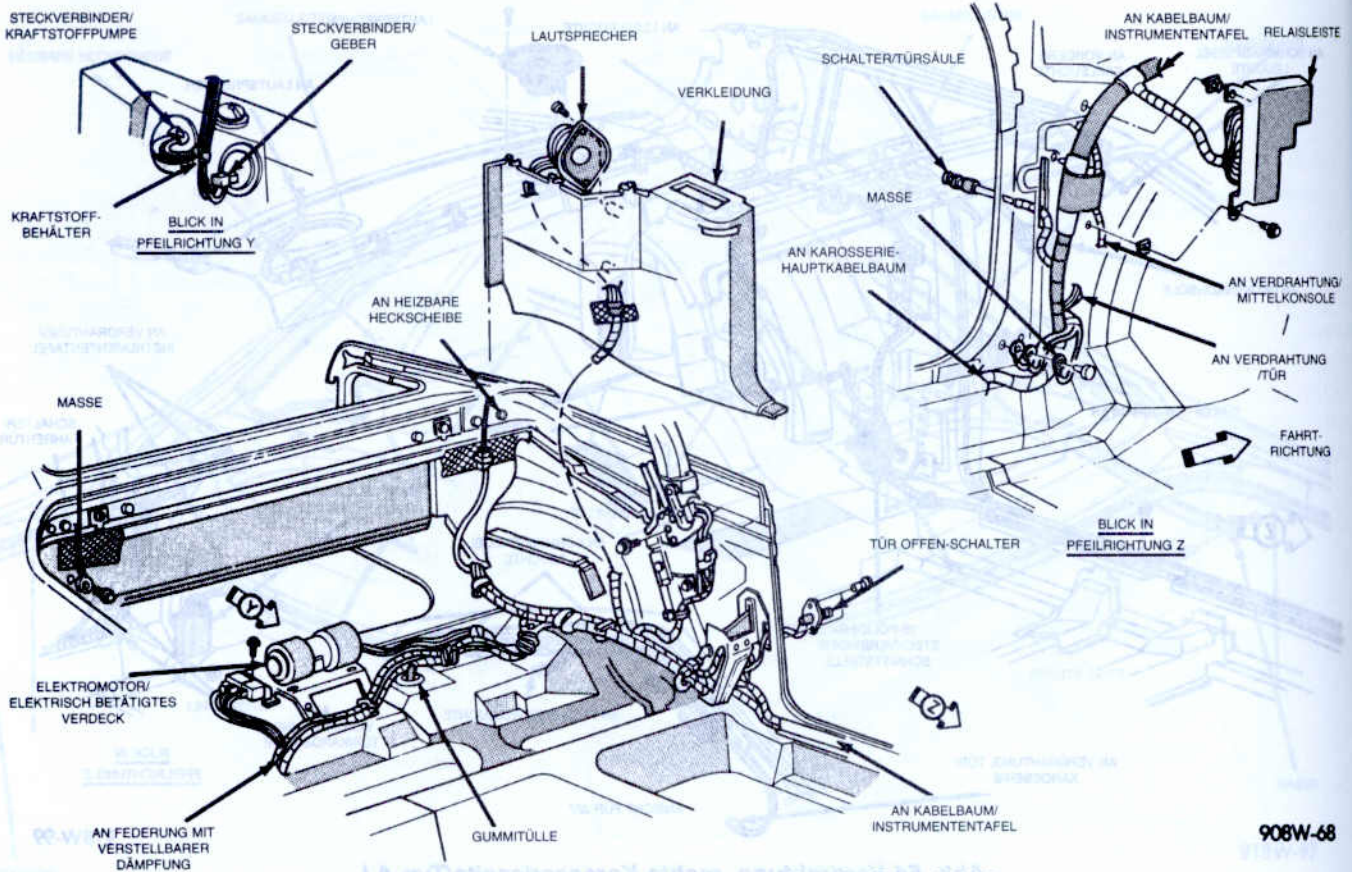
918W-99

Abb. 54 Verdrahtung, rechte Karosserie/Typ AJ



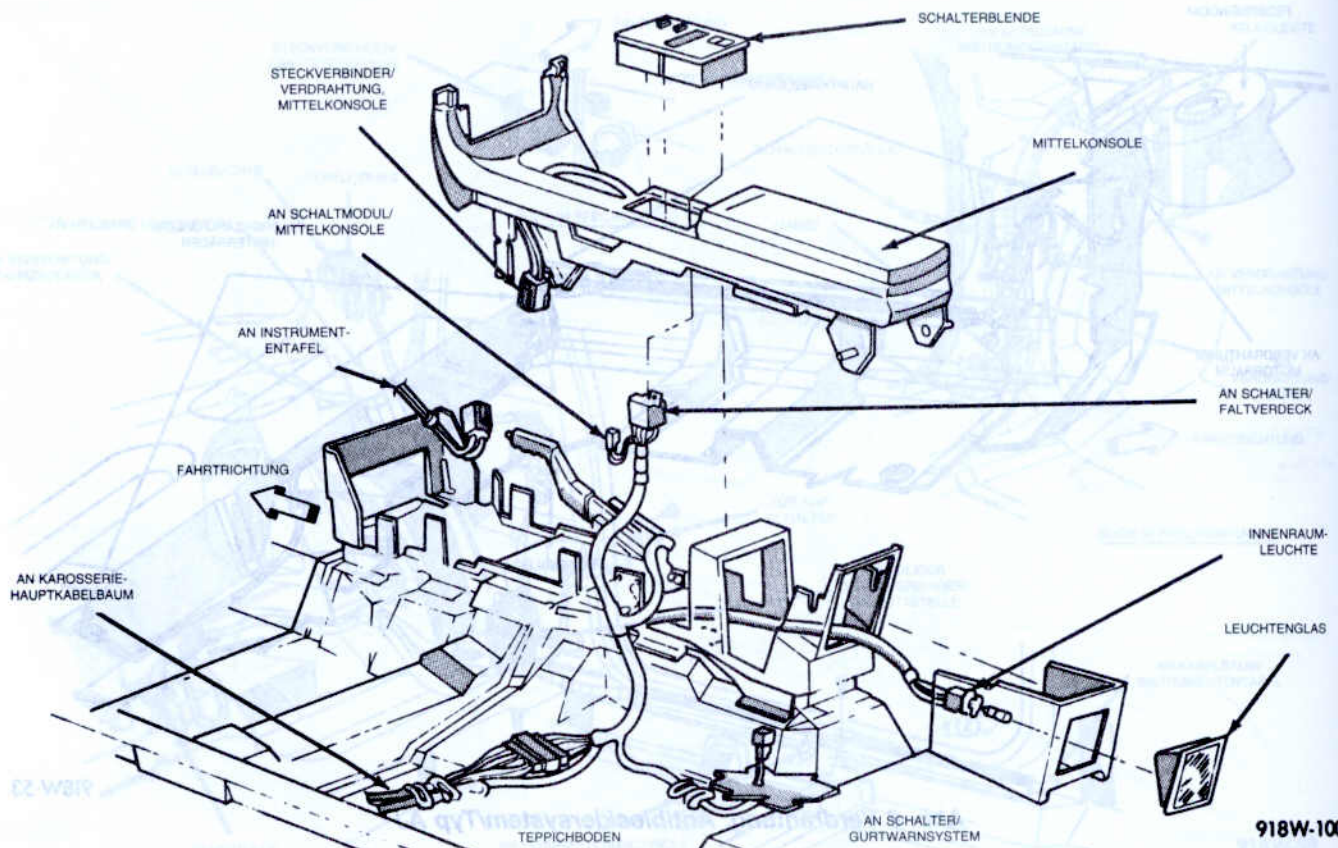
918W-53

Abb. 6 Verdrahtung, Antiblockiersystem/Typ AJ



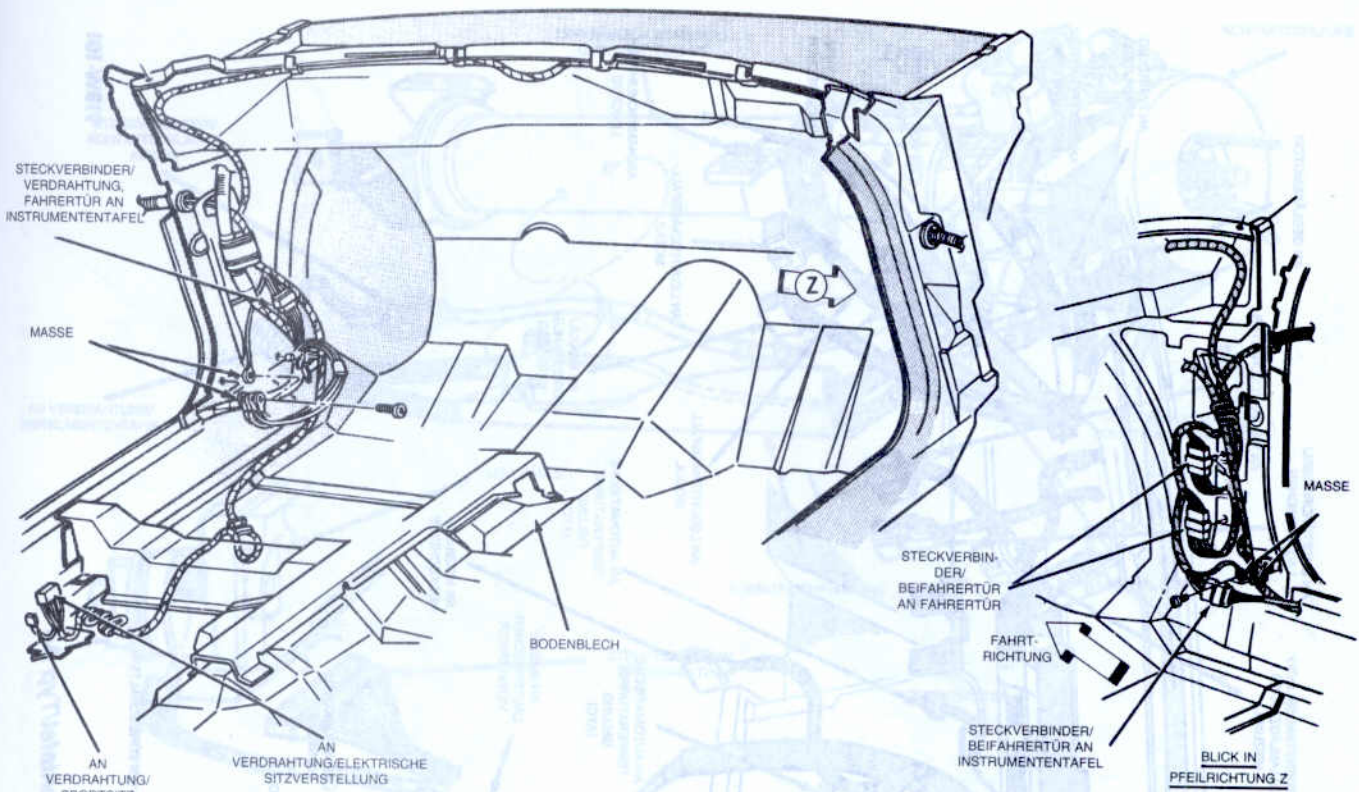
908W-68

Abb. 7 Verdrahtung, linke Karosserie-seite/Typ AJ 27



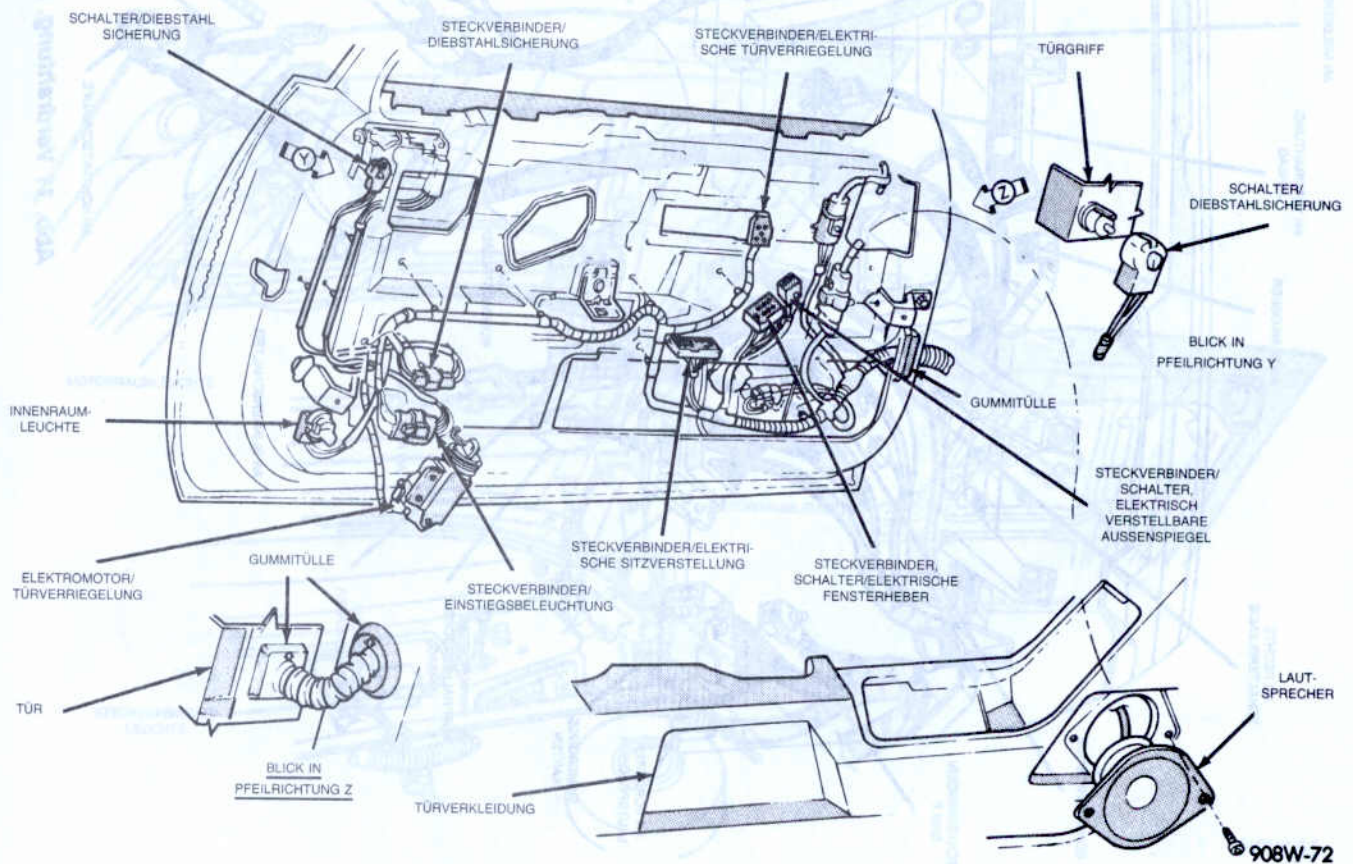
918W-100

Abb. 8 Verdrahtung, Mittelkonsole/Typ AJ



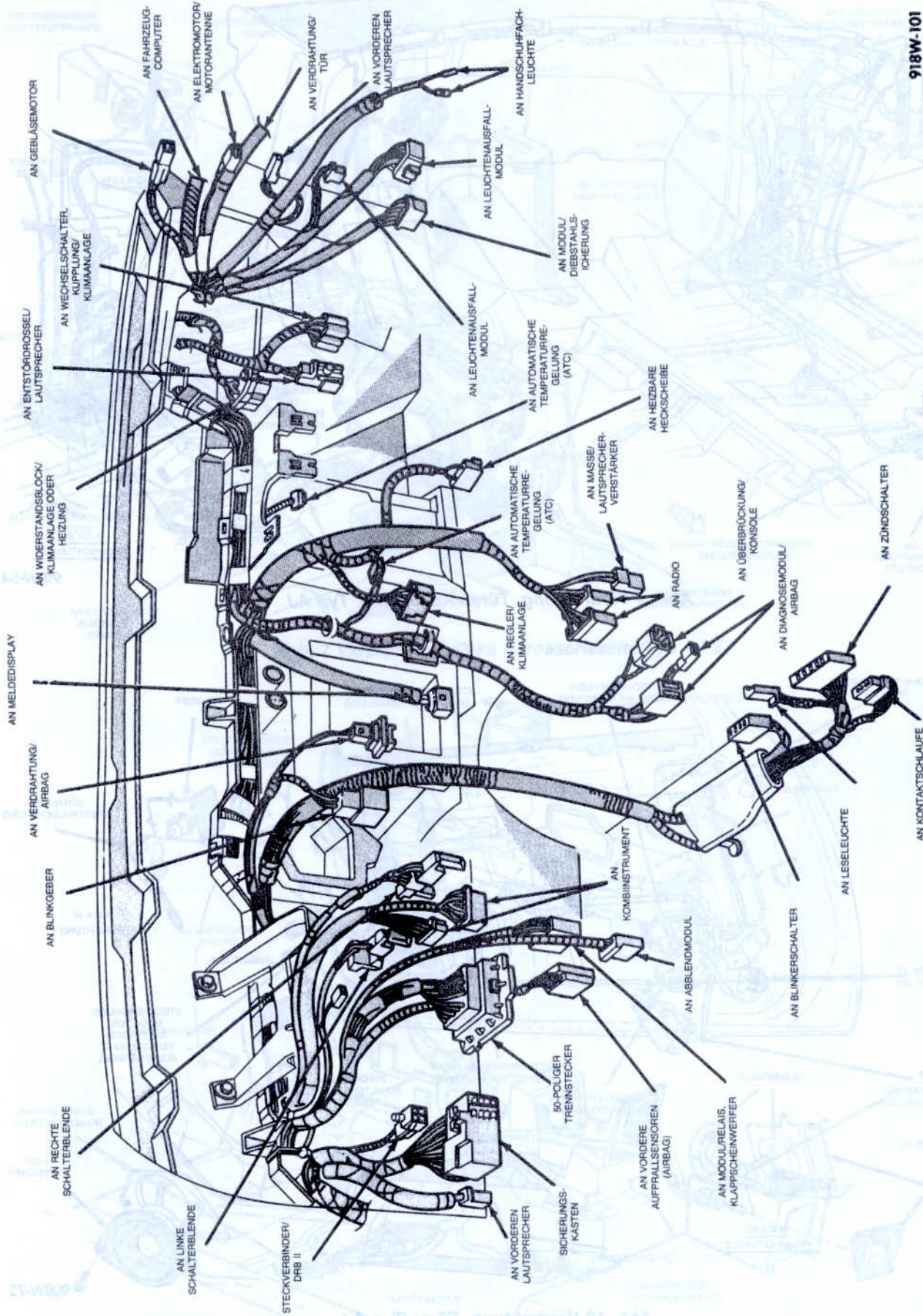
918W-54

Abb. 9 Verdrahtung, Türen/Karosserie, Typ AJ



908W-72

Abb. 10 Verdrahtung, Türen/Typ AJ



918W-101

Abb. 11 Verdrahtung, Instrumententafel/Typ AJ

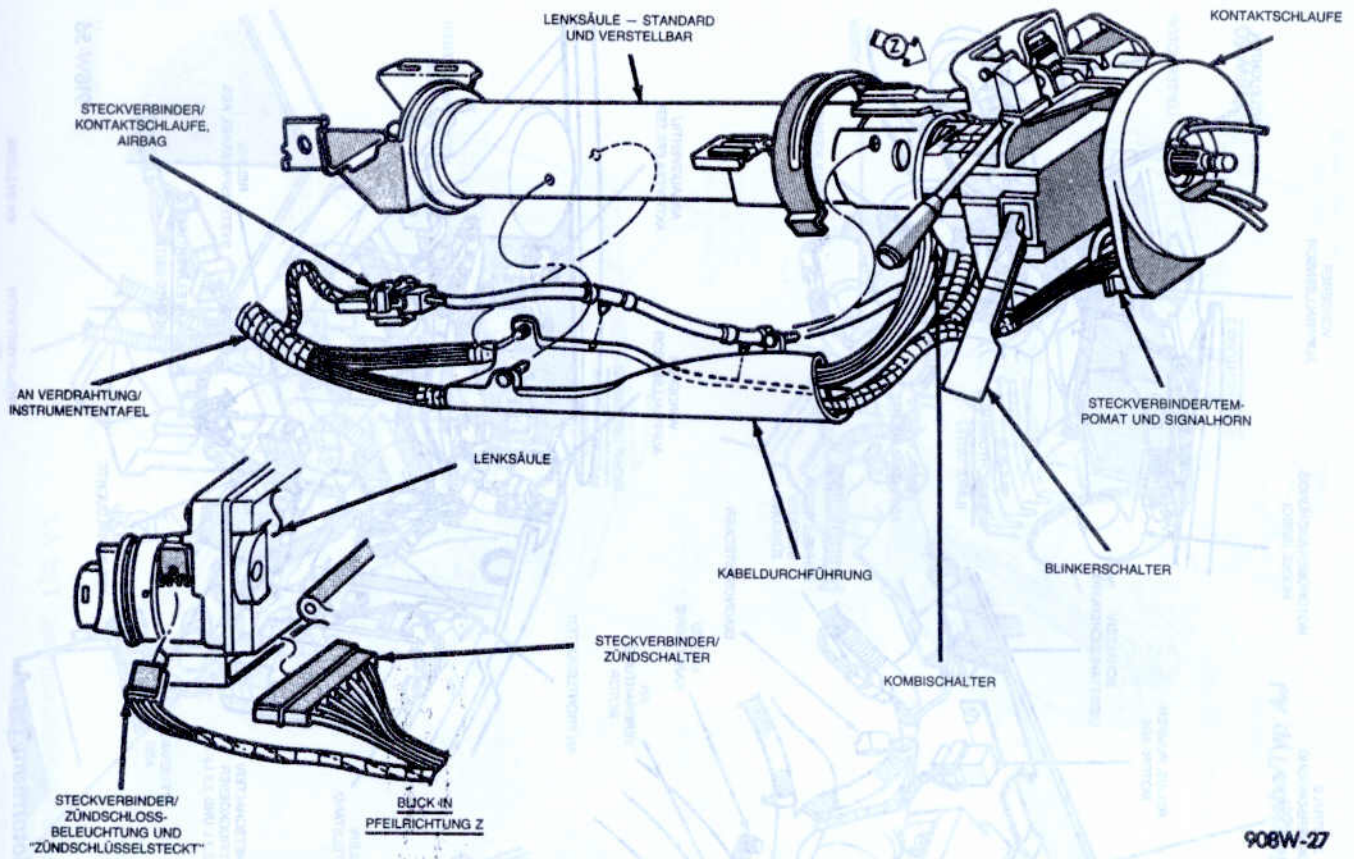


Abb. 12 Verdrahtung, Lenksäule/Typ AJ

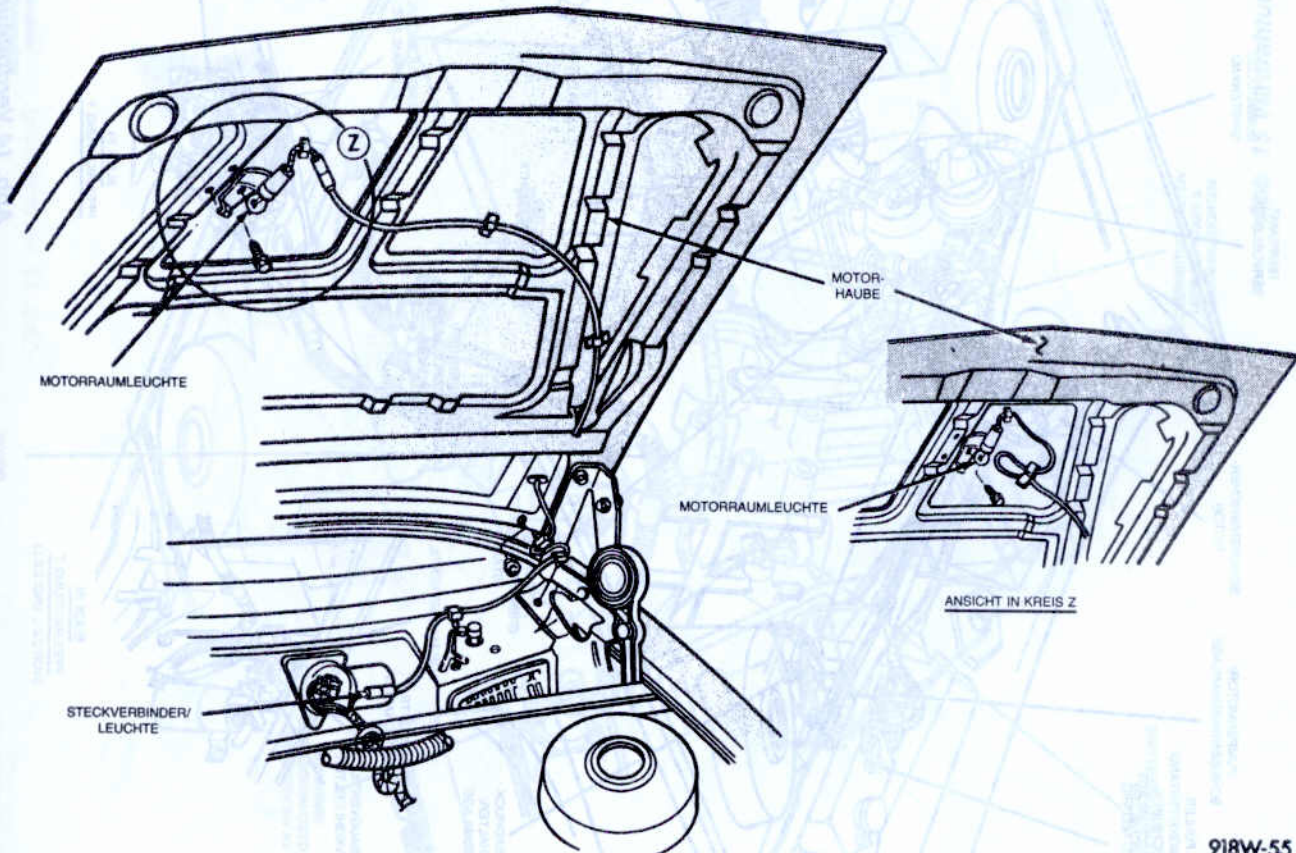
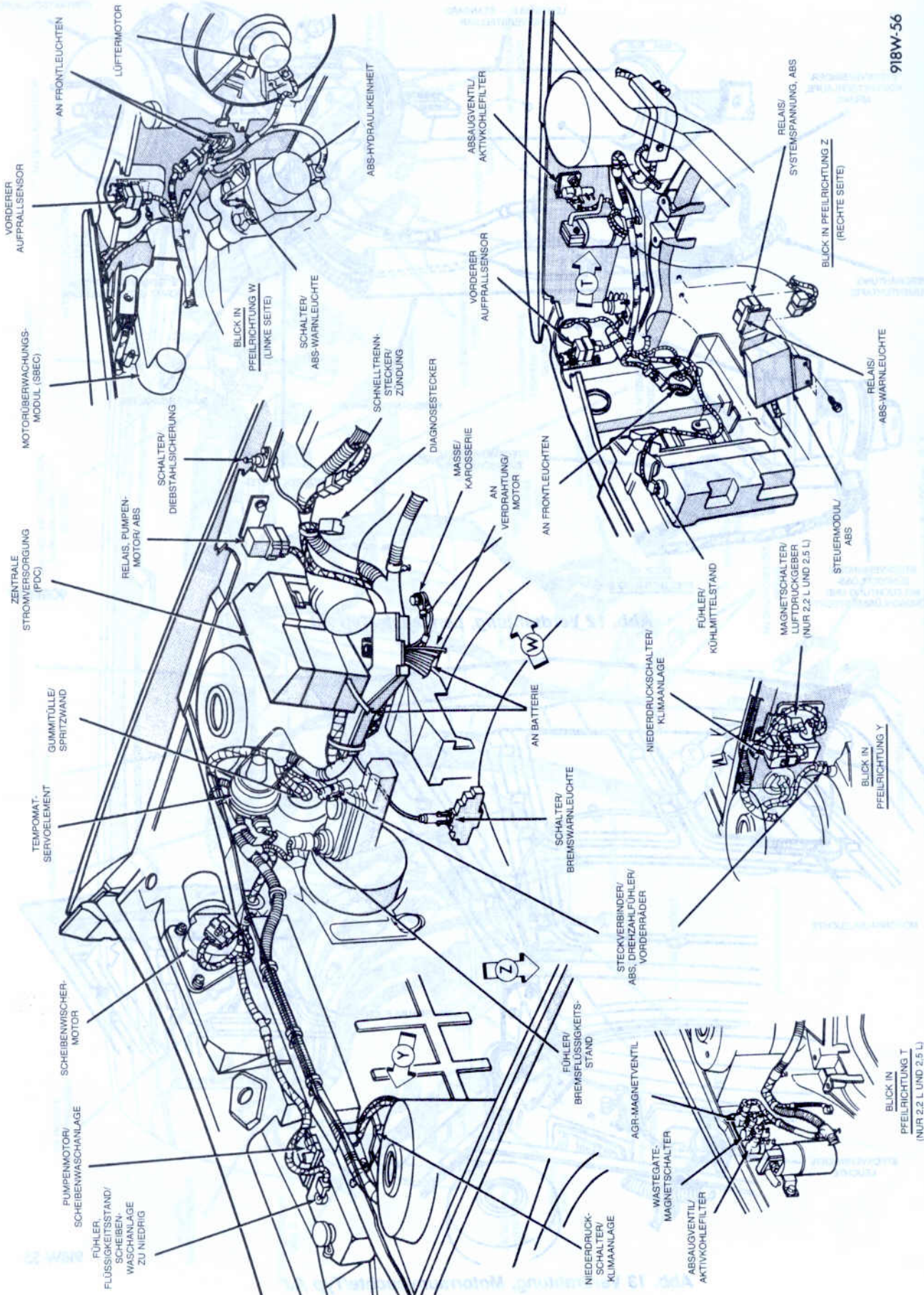


Abb. 13 Verdrahtung, Motorraumleuchte/Typ AJ



918W-56

Abb. 14 Verdrhtung, Motorraum/Typ AJ

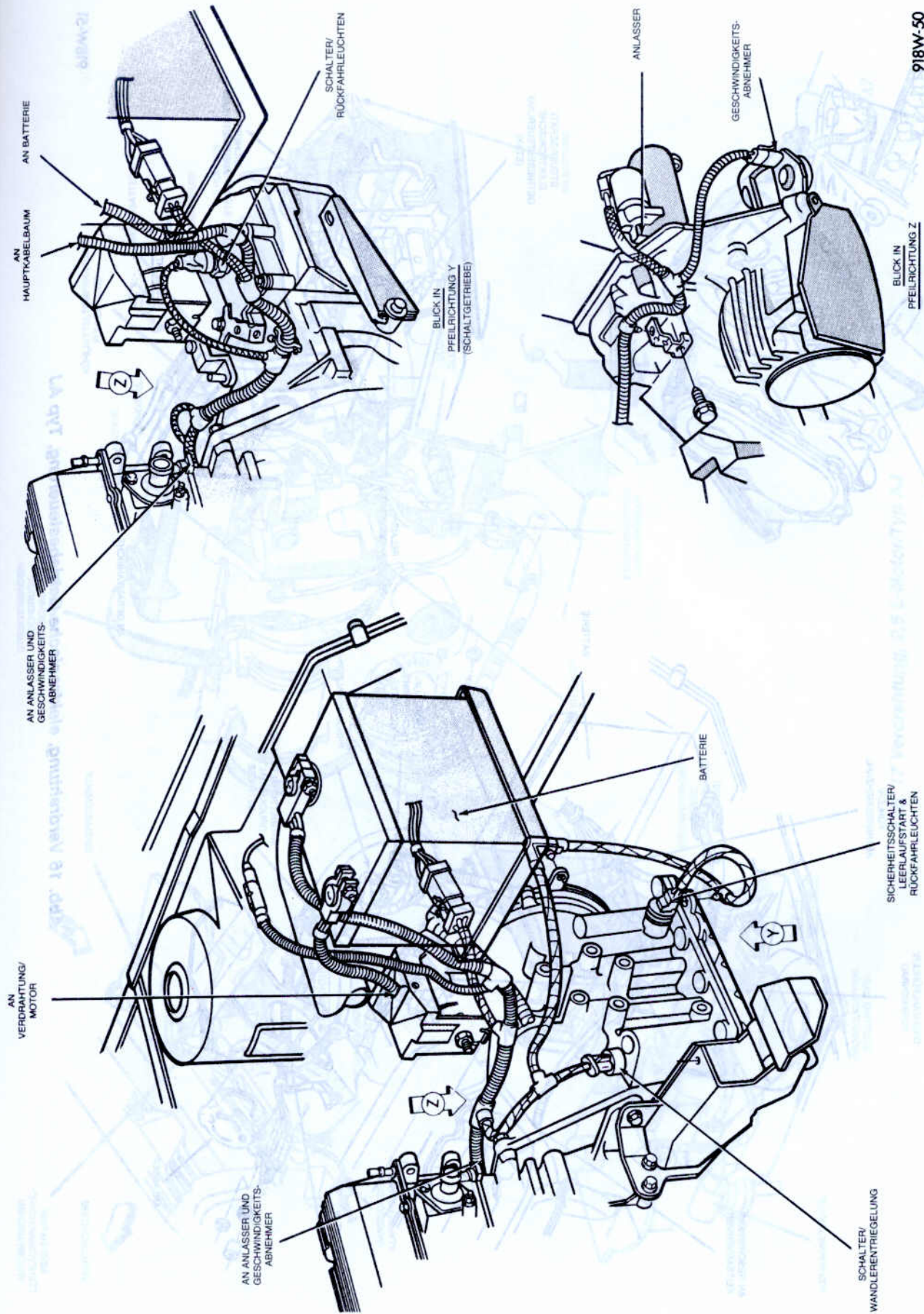
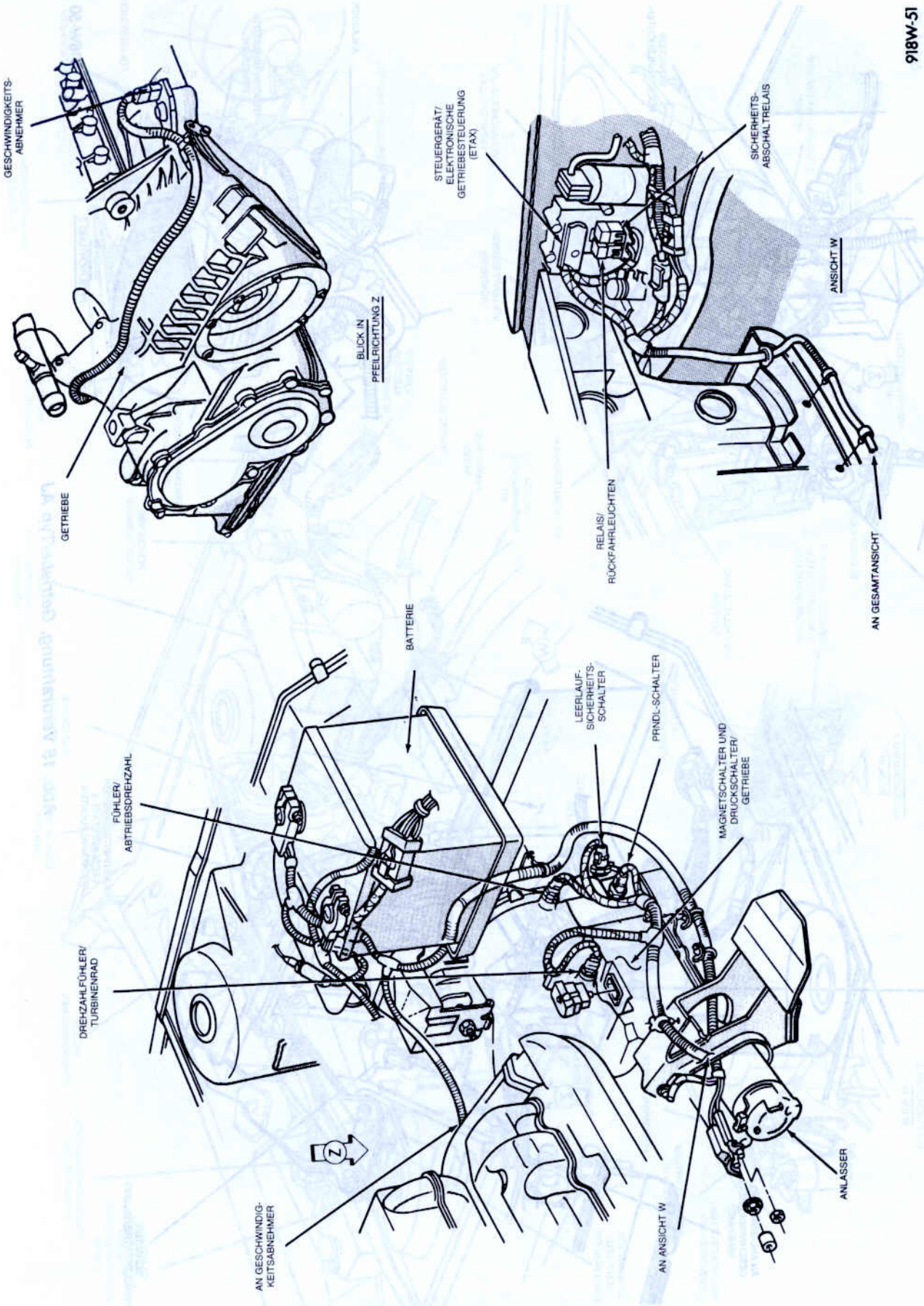
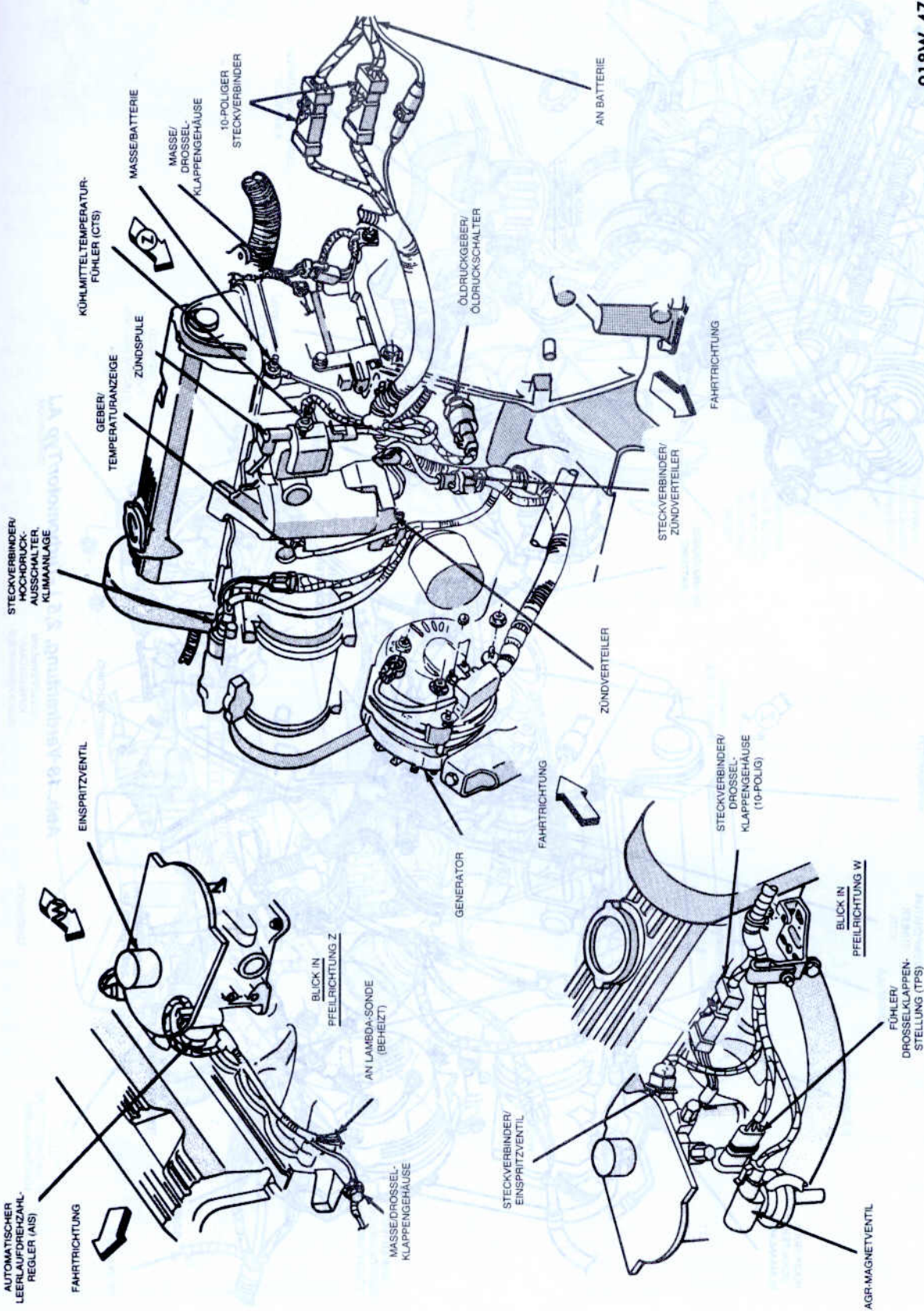


Abb. 15 Verdrahtung, Getriebe/Typ AJ



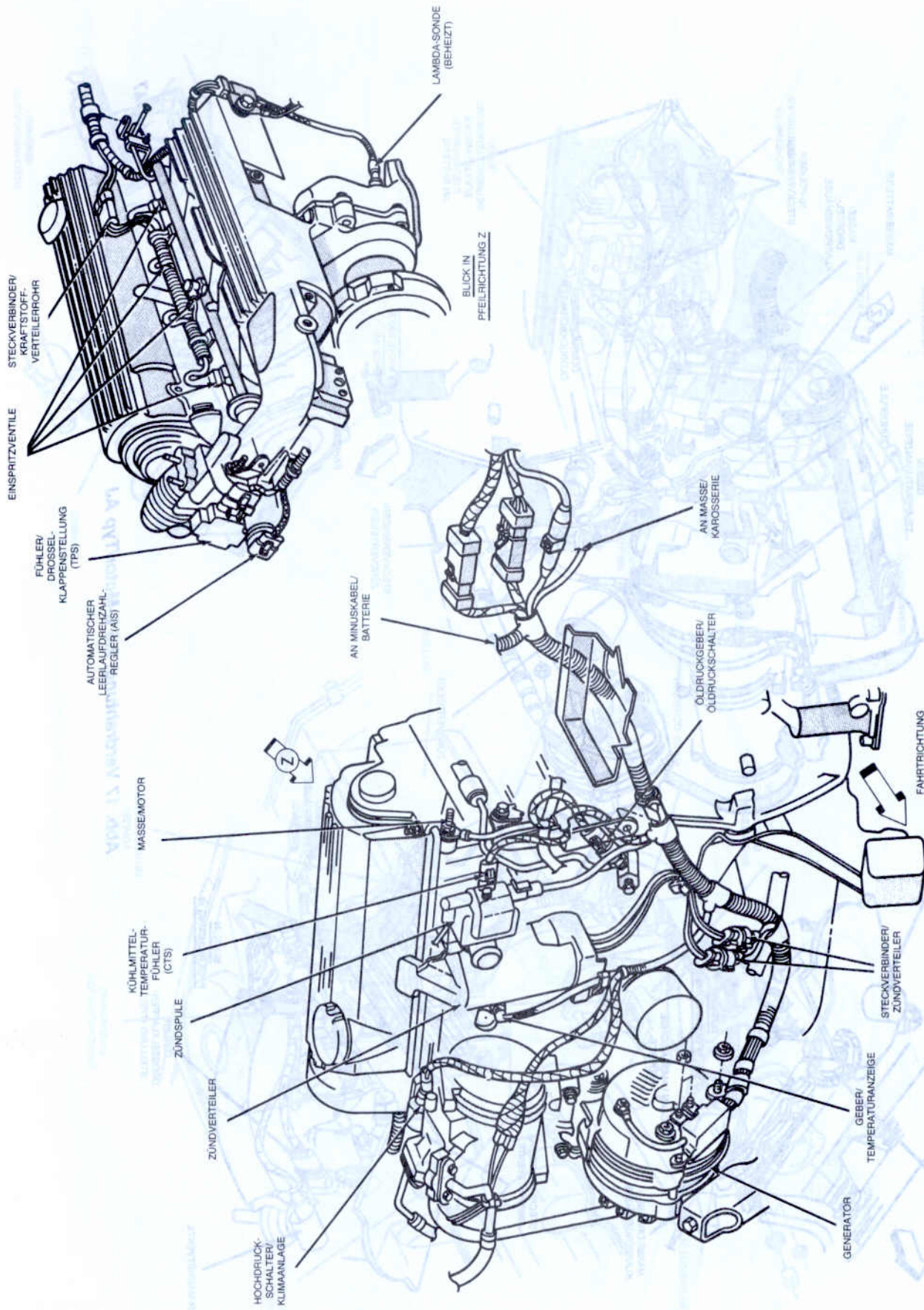
918W-51

Abb. 16 Verdrahtung, elektronische Getriebesteuerung, Typ AJ



918W-47

Abb. 17 Verdrahtung, 2,5 L-Motor/Typ AJ



918W-52

Abb. 18 Verdrahtung, 2,5 L-Turbomotor/Typ AJ

WIKON-TECHNIK
VERFAHRUNGSSYSTEME
FÜR DIE VERDRÄHTUNG

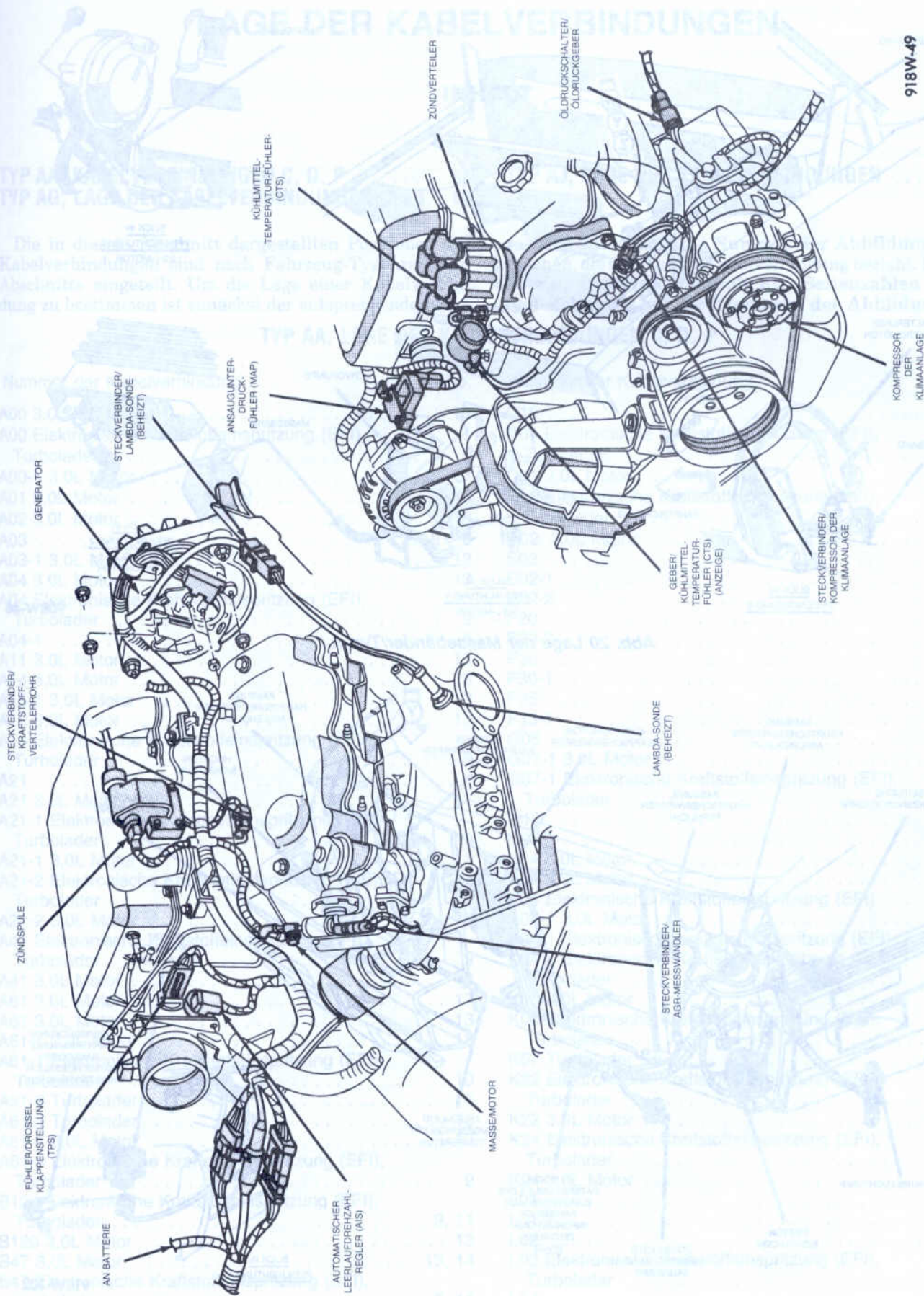


Abb. 19 Verdrahtung, 3,0 L-Motor/Typ AJ

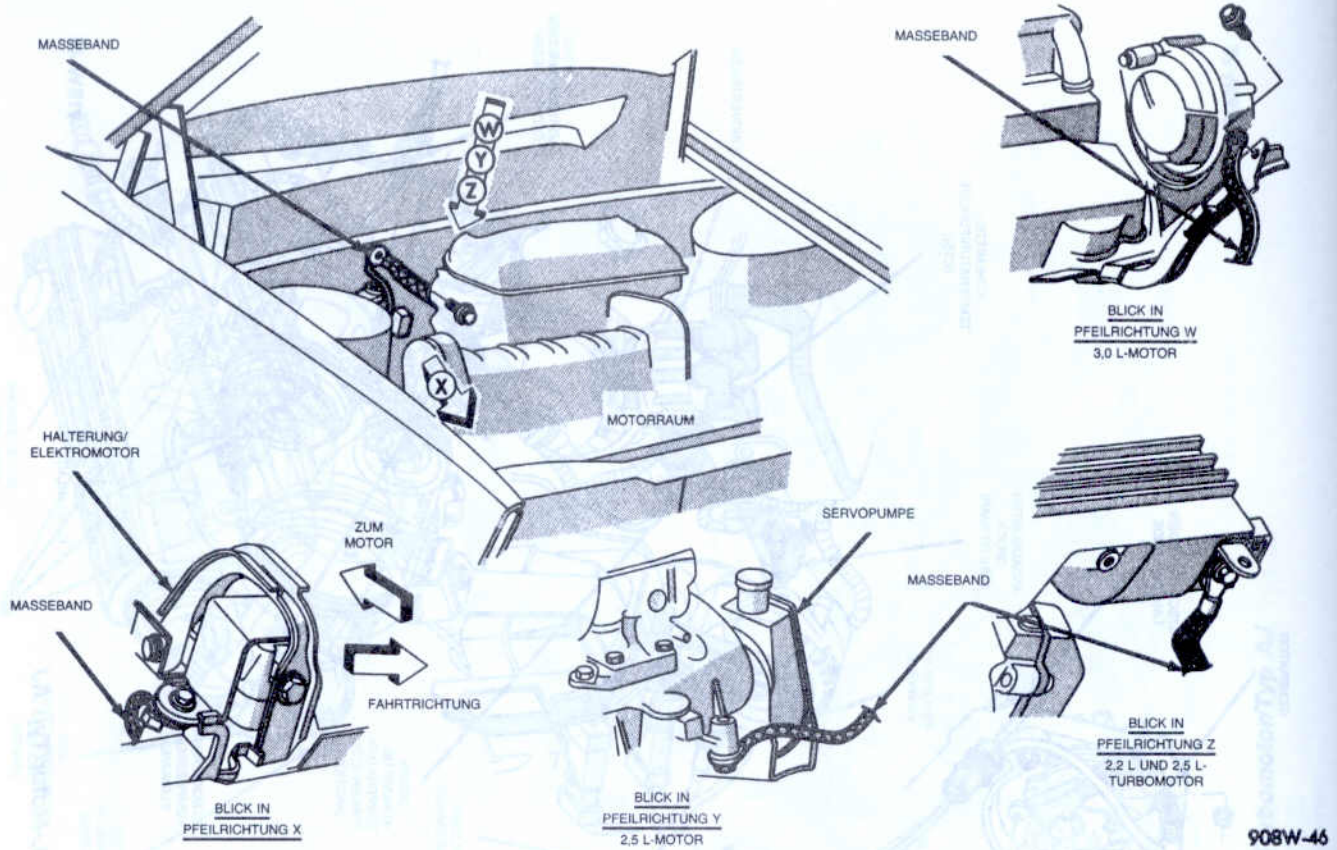


Abb. 20 Lage der Massebänder/Typ AJ

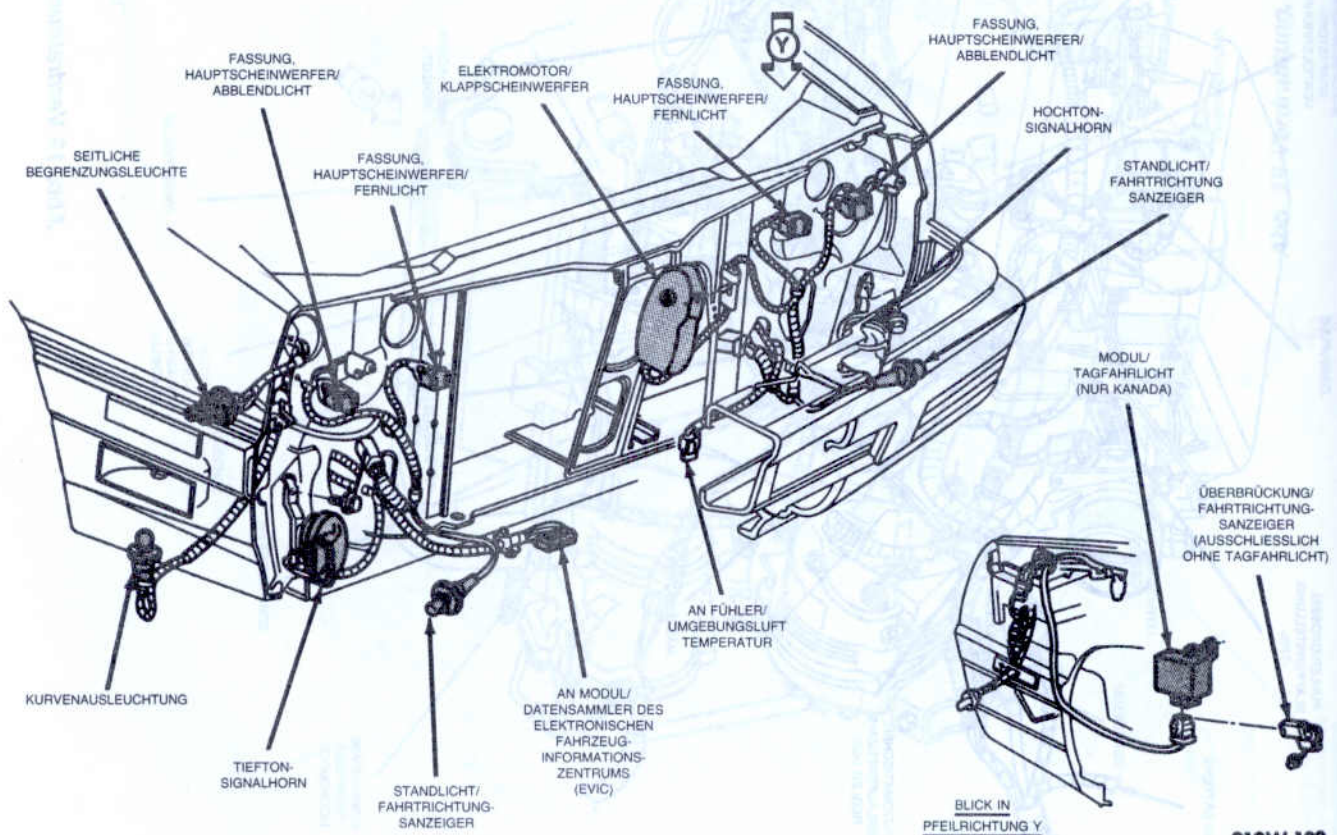


Abb. 21 Frontleuchten/Typ AJ